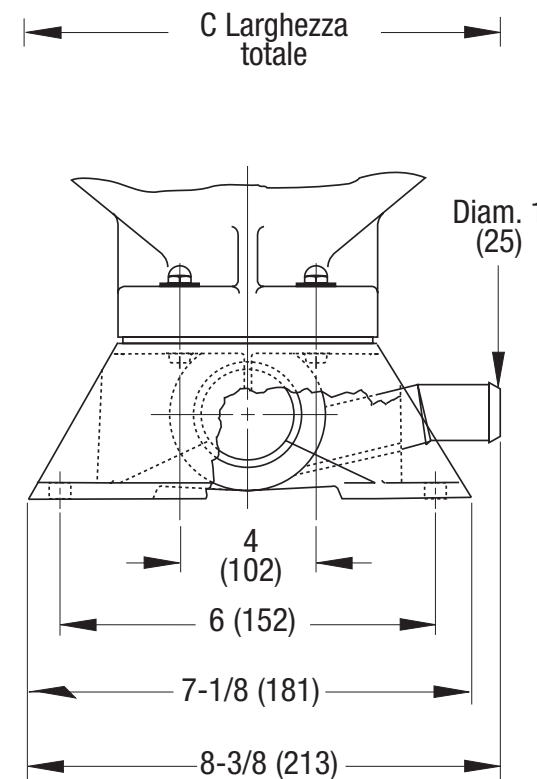
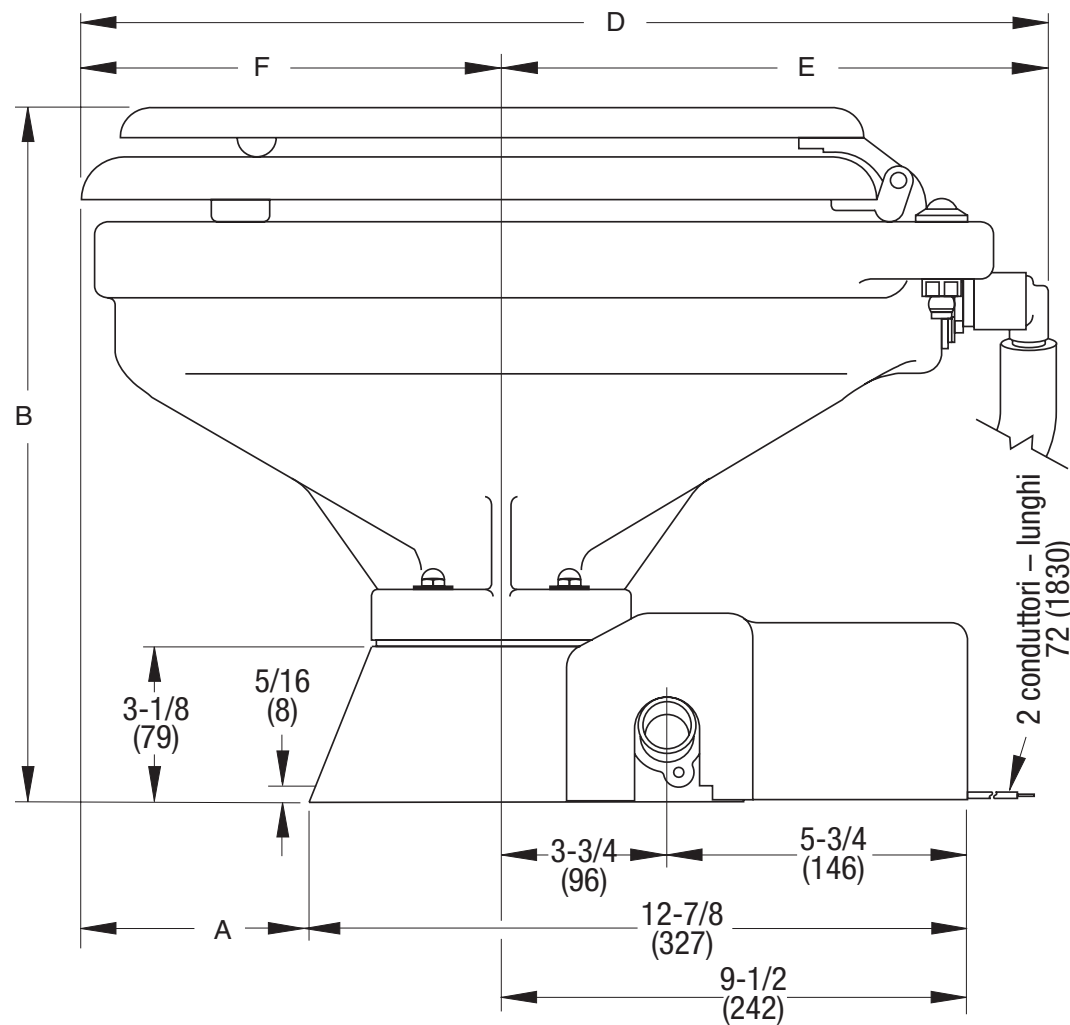


DISEGNO DIMENSIONALE

Pollici (Millimetri)



	A	B	C	D	E	F
Tazza, modello compatto	2-7/8 (74)	13-7/8 (350)	13-1/8 (333)	16-1/2 (419)	10 (254)	6-1/2 (165)
Tazza, modello regolare	4-3/8 (112)	14-1/8 (359)	14-3/4 (375)	19-3/4 (502)	10-3/4 (273)	9 (229)